



Ассортиментный каталог

2020

Flexibility & experience



Agri



Construction



Industry



Food & beverage



Paper handling

8. КИПОВЫЙ (ТЮКОВЫЙ) ЗАХВАТ

Киповые захваты являются особым типом навесного оборудования. Подобное навесное оборудование способно обрабатывать большую часть материалов в кипах, например, макулатуры, пластикового вторсырья, тряпичного утиля, натуральных и синтетических волокон.

Содержание

8.1	Киповый (тюковый) захват	HВ-T	124
8.2	Киповый (тюковый) захват 360°	HBR	128
8.3	Грузовые захваты с резиновыми накладками поверх лап	HВG-T	130
	Технические спецификации киповых захватов		132

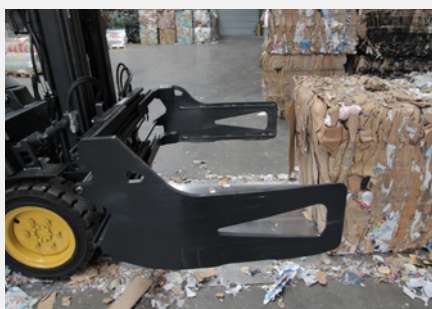
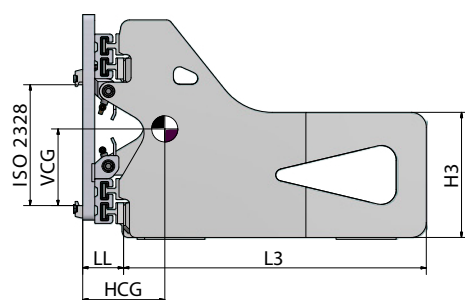
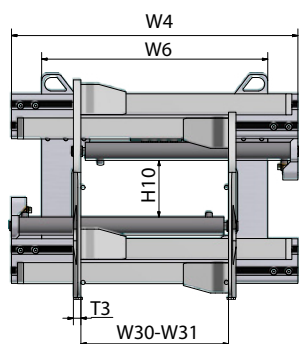
Киповый (тюковый) захват



Наши эффективные и безопасные киповые захваты способны обрабатывать большинство грузов в тюках: макулатуру, перерабатываемые пластиковые изделия, ветошь, натуральные и синтетические текстильные волокна.

Характеристики

1. Полностью защищенный клапан, в том числе от максимального давления, с удерживающей гильзой.
2. Настраиваемые регуляторы потока обеспечивают синхронное движение лап.
3. Превосходный обзор сквозь раму и поверх нее.
4. Тонкие круглые балки обеспечивают надежный захват груза.
5. Стальная рама обеспечивает высокую прочность захвата.
6. Тонкий профиль лапы для отделения и захвата кип, плотно уложенных в стопку.





Спецификации

- Захваты могут также использоваться для кип целлюлозы
- W6 - Минимальная ширина каретки погрузчика
- Модели с интегрированными каретками бокового сдвига

Модель	Г/под.	W30-W31*	W4	W6	Рычаги L3 x H3 x T3	H10	LL	HCG	VCG	Вес	ISO 2328
	кг/мм	мм	мм	мм	мм	мм	мм	мм	мм	кг	
HB10-A0T-09	1000/500	450-1590	950	750	900 x 400 x 25	195	133	239	211	379	2A
HB10-A0T-10	1000/500	450-1590	950	750	1000 x 400 x 25	195	133	289	211	398	2A
HB10-A1T-09	1000/500	550-1790	950	750	900 x 400 x 25	195	133	241	211	405	2A
HB10-A1T-10	1000/500	550-1790	950	750	1000 x 400 x 25	195	135	252	218	410	2A
HB14-A0T-09	1400/500	550-1790	950	750	900 x 400 x 25	195	133	241	213	382	2A
HB14-A0T-10	1400/500	550-1790	950	750	1000 x 400 x 25	195	133	290	213	402	2A
HB14-B0T-09	1400/500	450-1690	1050	750	900 x 400 x 25	195	133	235	213	387	2A
HB14-B0T-10	1400/500	450-1690	1050	750	1000 x 400 x 25	195	133	284	213	412	2A
HB14-C0T-09	1400/500	450-1790	1150	750	900 x 400 x 25	195	133	231	213	402	2A
HB14-C0T-10	1400/500	450-1790	1150	750	1000 x 400 x 25	195	133	281	213	392	2A
HB14-C1T-09	1400/500	650-2190	1150	750	900 x 400 x 25	195	135	215	226	430	2A
HB14-C1T-10	1400/500	650-2190	1150	750	1000 x 400 x 25	195	133	282	213	432	2A
HB18-A0T-10	1800/500	560-1780	950	750	1000 x 400 x 30	185	135	256	234	448	2A
HB18-A0T-12	1800/500	560-1780	950	750	1200 x 400 x 30	185	135	303	234	460	2A
HB18-B0T-10	1800/500	460-1680	1050	750	1000 x 400 x 30	185	135	249	234	446	2A
HB18-B0T-12	1800/500	460-1680	1050	750	1200 x 400 x 30	185	135	293	234	461	2A
HB18-C0T-10	1800/500	560-1980	1150	750	1000 x 400 x 30	185	135	243	234	453	2A
HB18-C0T-12	1800/500	560-1980	1150	750	1200 x 400 x 30	185	135	285	234	485	2A
HB18-D0T-10	1800/500	460-1880	1250	850	1000 x 400 x 30	185	135	239	234	468	2A
HB18-D0T-12	1800/500	460-1880	1250	850	1200 x 400 x 30	185	135	276	234	494	2A
HB22-A0T-10	2200/500	570-1800	950	750	1000 x 400 x 30	180	135	249	239	441	2A
HB22-A0T-12	2200/500	570-1800	950	750	1200 x 400 x 30	180	135	275	239	460	2A
HB22-B0T-10	2200/500	660-2080	1050	750	1000 x 400 x 30	180	135	244	239	457	2A
HB22-B0T-12	2200/500	660-2080	1050	750	1200 x 400 x 30	180	135	269	239	485	2A
HB22-C0T-10	2200/500	560-1980	1150	750	1000 x 400 x 30	180	135	241	239	469	2A
HB22-C0T-12	2200/500	560-1980	1150	750	1200 x 400 x 30	180	135	265	239	494	2A
HB22-D0T-10	2200/500	570-2100	1250	850	1000 x 400 x 30	180	135	238	239	480	2A
HB22-D0T-12	2200/500	570-2100	1250	850	1200 x 400 x 30	180	135	261	239	508	2A
HB26-A0T-10	2600/500	550-1860	1050	750	1000 x 400 x 30	180	137	265	239	470	2A
HB26-A0T-12	2600/500	550-1860	1050	750	1200 x 400 x 30	180	137	304	210	492	2A
HB26-B0T-10	2600/500	670-2200	1150	750	1000 x 400 x 30	180	137	259	239	484	2A
HB26-B0T-12	2600/500	670-2200	1150	750	1200 x 400 x 30	180	137	268	239	509	2A
HB26-C0T-10	2600/500	530-2020	1250	850	1000 x 400 x 30	180	137	255	239	497	2A
HB26-C0T-12	2600/500	530-2020	1250	850	1200 x 400 x 30	180	137	263	239	522	2A
HB26-D0T-10	2600/500	670-2320	1320	850	1000 x 400 x 30	180	137	245	239	505	2A
HB26-D0T-12	2600/500	670-2320	1320	850	1200 x 400 x 30	180	137	254	239	530	2A
HB30-A0T-12	3000/500	630-2090	1150	850	1200 x 400 x 35	175	163	306	249	824	3A
HB30-A0T-14	3000/500	630-2090	1150	850	1400 x 400 x 35	175	163	348	249	849	3A
HB30-B0T-12	3000/500	520-1990	1250	850	1200 x 400 x 35	175	163	299	249	837	3A
HB30-B0T-14	3000/500	520-1990	1250	850	1400 x 400 x 35	175	163	341	249	867	3A
HB30-C0T-12	3000/500	640-2300	1320	850	1200 x 400 x 35	175	163	294	249	852	3A
HB30-C0T-14	3000/500	640-2300	1320	850	1400 x 400 x 35	175	163	334	249	883	3A
HB35-A0T-12	3500/500	430-1730	1150	900	1200 x 400 x 35	170	165	308	259	819	3A
HB35-A0T-14	3500/500	430-1730	1150	900	1400 x 400 x 35	170	165	351	259	844	3A
HB35-B0T-12	3500/500	690-2420	1320	1000	1200 x 400 x 35	170	165	296	259	829	3A
HB35-B0T-14	3500/500	690-2420	1320	1000	1400 x 400 x 35	170	165	337	259	861	3A
HB35-C0T-12	3500/500	560-2290	1450	1000	1200 x 400 x 35	170	165	291	259	846	3A
HB35-C0T-14	3500/500	560-2290	1450	1000	1400 x 400 x 35	170	165	329	259	874	3A
HB42-A0T-12	4200/500	630-2070	1150	900	1200 x 450 x 40	165	172	298	264	931	3A
HB42-A0T-14	4200/500	630-2070	1150	900	1400 x 450 x 40	165	172	339	264	965	3A
HB42-A0T-16	4200/500	630-2070	1150	900	1600 x 450 x 40	165	172	379	264	992	3A
HB42-B0T-12	4200/500	590-2160	1320	1000	1200 x 450 x 40	165	172	293	264	959	3A

Модель	Г/под.	W30-W31*	W4	W6	Рычаги L3 x H3 x T3	H10	LL	HCG	VCG	Вес	ISO 2328
	кг/мм	мм	мм	мм	мм	мм	мм	мм	мм	кг	
HB42-BOТ-14	4200/500	590-2160	1320	1000	1400 x 450 x 40	165	172	331	264	987	3A
HB42-BOТ-16	4200/500	590-2160	1320	1000	1600 x 450 x 40	165	172	371	264	1016	3A
HB42-COТ-12	4200/500	680-2500	1450	1050	1200 x 450 x 40	165	172	317	264	990	3A
HB42-COТ-14	4200/500	680-2500	1450	1050	1400 x 450 x 40	165	172	324	264	1023	3A
HB42-COТ-16	4200/500	680-2500	1450	1050	1600 x 450 x 40	165	172	365	264	1059	3A
HB45-AOТ-12	4500/600	600-2320	1450	1050	1200 x 450 x 40	210	180	293	328	1030	4A
HB45-AOТ-14	4500/600	600-2320	1450	1050	1400 x 450 x 40	210	180	329	328	1069	4A
HB45-AOТ-16	4500/600	600-2320	1450	1050	1600 x 450 x 40	210	180	361	328	1110	4A
HB45-BOТ-12	4500/600	700-2670	1600	1050	1200 x 450 x 40	210	180	289	328	1052	4A
HB45-BOТ-14	4500/600	700-2670	1600	1050	1400 x 450 x 40	210	180	324	328	1088	4A
HB45-BOТ-16	4500/600	700-2670	1600	1050	1600 x 450 x 40	210	180	356	328	1213	4A
HB60-AOТ-14	6000/600	630-2510	1600	1050	1400 x 500 x 45	150	245	320	353	1295	4A
HB60-AOТ-16	6000/600	630-2510	1600	1050	1600 x 500 x 45	150	245	365	353	1360	4A
HB60-BOТ-14	6000/600	700-2800	1800	1050	1400 x 500 x 45	150	245	313	353	1330	4A
HB60-BOТ-16	6000/600	700-2800	1800	1050	1600 x 500 x 45	150	245	303	362	1550	4A
HB72-BOТ-16	7200/600	700-2750	1800	1300	1600 x 550 x 60	110	254	365	325	1855	4A
HB80-AOТ-16	8000/800	650-3300	2500	-	1600 x 550 x 90	110	254	335	395	2800	4A

***Диапазон раскрытия между кончиками лап**

Варианты

Отдельная каретка бокового сдвига: 100 + 100 мм для ISO/FEM 2

Отдельная каретка бокового сдвига: 100 + 100 мм для ISO/FEM 3

Отдельная каретка бокового сдвига: 100 + 100 мм для ISO/FEM 4

2 гидравлических функции – Автономное ручное управление

Быстросъемные нижние крепления, класс 2 или класс 3

Быстросъемные нижние крепления, класс 4

Зубья зажима

Сменные накладки под лапы

Сменные накладки под раму

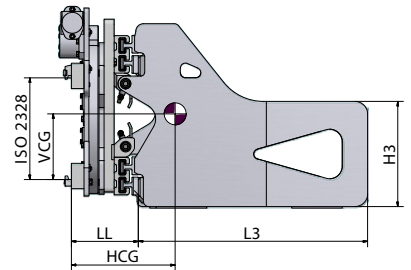
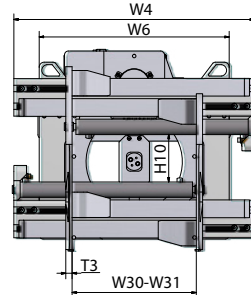
Отбойник рамы

По запросу

- > Другие размеры лап
- > Лапы монтажного класса В
- > Задний суппорт
- > Модели лап для ящиков с макулатурой
- > Модели без каретки бокового сдвига



Киповый (тюковый) захват 360°



Спецификации

- Захваты могут также использоваться для кип целлюлозы
- W6 - Минимальная ширина каретки погрузчика
- Без каретки бокового сдвига

Модель	Г/под.	W30-W31*	W4	W6	Рычаги L3 x H3 x T3	H10	LL	HCG	VCG	Вес	ISO 2328
	кг/мм										
HBR10-A0-09	1000/500	450-1590	950	750	900 x 400 x 25	195	270	226	325	585	2A
HBR10-A0-10	1000/500	450-1590	950	750	1000 x 400 x 25	195	270	235	325	605	2A
HBR10-A1-09	1000/500	550-1790	950	750	900 x 400 x 25	195	270	227	325	610	2A
HBR10-A1-10	1000/500	550-1790	950	750	1000 x 400 x 25	195	270	237	325	615	2A
HBR14-A0-09	1400/500	550-1790	950	750	900 x 400 x 25	195	270	225	325	594	2A
HBR14-A0-10	1400/500	550-1790	950	750	1000 x 400 x 25	195	270	234	325	613	2A
HBR14-B0-09	1400/500	450-1690	1050	750	900 x 400 x 25	195	270	237	325	602	2A
HBR14-B0-10	1400/500	450-1690	1050	750	1000 x 400 x 25	195	270	246	325	623	2A
HBR14-C0-09	1400/500	450-1790	1150	750	900 x 400 x 25	195	270	239	325	605	2A
HBR14-C0-10	1400/500	450-1790	1150	750	1000 x 400 x 25	195	270	249	325	630	2A
HBR14-C1-09	1400/500	650-2190	1150	750	900 x 400 x 25	195	270	235	325	602	2A
HBR14-C1-10	1400/500	650-2190	1150	750	1000 x 400 x 25	195	270	244	325	628	2A
HBR18-A0-10	1800/500	560-1780	950	750	1000 x 400 x 30	185	272	233	328	647	2A
HBR18-A0-12	1800/500	560-1780	950	750	1200 x 400 x 30	185	272	244	328	660	2A
HBR18-B0-10	1800/500	450-1680	1050	750	1000 x 400 x 30	185	272	236	328	661	2A
HBR18-B0-12	1800/500	450-1680	1050	750	1200 x 400 x 30	185	272	247	328	670	2A
HBR18-C0-10	1800/500	560-1980	1150	750	1000 x 400 x 30	185	272	237	328	679	2A
HBR18-C0-12	1800/500	560-1980	1150	750	1200 x 400 x 30	185	272	248	328	689	2A
HBR18-D0-10	1800/500	460-1880	1250	750	1000 x 400 x 30	185	272	239	328	699	2A
HBR18-D0-12	1800/500	460-1880	1250	750	1200 x 400 x 30	185	272	251	328	713	2A
HBR22-A0-10	2200/500	570-1800	950	750	1000 x 400 x 30	180	272	251	330	645	2A
HBR22-A0-12	2200/500	570-1800	950	750	1200 x 400 x 30	180	272	262	330	677	2A
HBR22-B0-10	2200/500	660-2080	1050	750	1000 x 400 x 30	180	272	258	330	688	2A
HBR22-B0-12	2200/500	660-2080	1050	750	1200 x 400 x 30	180	272	269	330	698	2A
HBR22-C0-10	2200/500	560-1980	1150	750	1000 x 400 x 30	180	272	263	330	694	2A
HBR22-C0-12	2200/500	560-1980	1150	750	1200 x 400 x 30	180	272	273	330	705	2A
HBR22-D0-10	2200/500	570-2100	1250	750	1000 x 400 x 30	180	272	265	330	715	2A
HBR22-D0-12	2200/500	570-2100	1250	750	1200 x 400 x 30	180	272	276	330	732	2A
HBR26-A0-10	2600/500	550-1860	1050	900	1000 x 400 x 35	180	275	254	335	500	2A

Модель	Г/под.	W30-W31*	W4	W6	Рычаги L3 x H3 x T3	H10	LL	HCG	VCG	Вес	ISO 2328
	кг/мм	мм	мм	мм	мм	мм	мм	мм	мм	кг	
HBR26-A0-12	2600/500	550-1860	1050	900	1200 x 400 x 35	180	275	266	335	532	2A
HBR26-B0-10	2600/500	670-2200	1150	900	1000 x 400 x 35	180	275	262	335	509	2A
HBR26-B0-12	2600/500	670-2200	1150	900	1200 x 400 x 35	180	275	273	335	541	2A
HBR26-C0-10	2600/500	530-2020	1250	900	1000 x 400 x 35	180	275	266	335	519	2A
HBR26-C0-12	2600/500	530-2020	1250	900	1200 x 400 x 35	180	275	276	335	550	2A
HBR26-D0-10	2600/500	670-2320	1320	900	1000 x 400 x 35	180	275	269	335	528	2A
HBR26-D0-12	2600/500	670-2320	1320	900	1200 x 400 x 35	180	275	281	335	557	2A
HBR30-A0-12	3000/500	620-2090	1150	900	1200 x 400 x 35	175	290	301	335	955	3A
HBR30-A0-14	3000/500	620-2090	1150	900	1400 x 400 x 35	175	290	318	335	974	3A
HBR30-B0-12	3000/500	520-1990	1250	900	1200 x 400 x 35	175	290	310	335	966	3A
HBR30-B0-14	3000/500	520-1990	1250	900	1400 x 400 x 35	175	290	332	335	985	3A
HBR30-C0-12	3000/500	640-2300	1320	900	1200 x 400 x 35	175	290	315	335	999	3A
HBR30-C0-14	3000/500	640-2300	1320	900	1400 x 400 x 35	175	290	339	335	1019	3A
HBR35-A0-12	3500/500	430-1730	1150	1050	1200 x 400 x 35	170	305	302	330	1028	3A
HBR35-A0-14	3500/500	430-1730	1150	1050	1400 x 400 x 35	170	305	316	330	1048	3A
HBR35-B0-12	3500/500	690-2420	1320	1050	1200 x 400 x 35	170	305	306	330	1073	3A
HBR35-B0-14	3500/500	690-2420	1320	1050	1400 x 400 x 35	170	305	329	330	1094	3A
HBR35-C0-12	3500/500	560-2290	1450	1050	1200 x 400 x 35	170	305	328	330	1092	3A
HBR35-C0-14	3500/500	560-2290	1450	1050	1400 x 400 x 35	170	305	349	330	1121	3A
HBR42-A0-12	4200/500	630-2070	1150	1050	1200 x 450 x 40	165	312	312	330	1135	3A
HBR42-A0-14	4200/500	630-2070	1150	1050	1400 x 450 x 40	165	312	339	330	1165	3A
HBR42-A0-16	4200/500	630-2070	1150	1050	1600 x 450 x 40	165	312	405	330	1203	3A
HBR42-B0-12	4200/500	590-2160	1320	1050	1200 x 450 x 40	165	312	335	330	1160	3A
HBR42-B0-14	4200/500	590-2160	1320	1050	1400 x 450 x 40	165	312	359	330	1190	3A
HBR42-B0-16	4200/500	590-2160	1320	1050	1600 x 450 x 40	165	312	415	330	1230	3A
HBR42-C0-12	4200/500	680-2500	1450	1050	1200 x 450 x 40	165	312	360	330	1277	3A
HBR42-C0-14	4200/500	680-2500	1450	1050	1400 x 450 x 40	165	312	385	330	1218	3A
HBR42-C0-16	4200/500	680-2500	1450	1050	1600 x 450 x 40	165	312	470	330	1255	3A

***Диапазон раскрытия между кончиками лап**

Варианты

Отдельная каретка бокового сдвига: 100 + 100 мм для ISO/FEM 2

Отдельная каретка бокового сдвига: 100 + 100 мм для ISO/FEM 3

2 гидравлических функции – Автономное ручное управление

Быстросъемные нижние крепления, класс 2 или класс 3

Зубья зажима

Сменные накладки под лапы

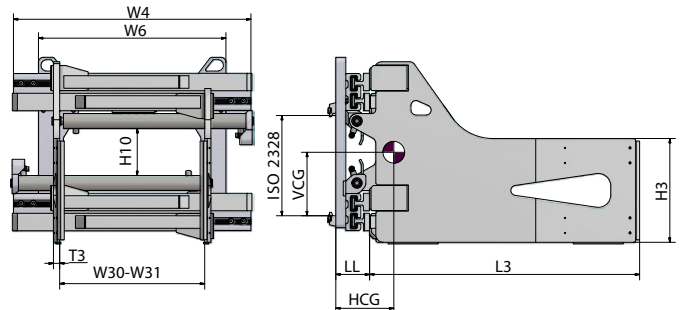
Сменные накладки под раму

Отбойник рамы

По запросу

- > Другие размеры лап
- > Лапы монтажного класса B
- > Модели лап для ящиков с макулатурой

Грузовые захваты с резиновыми накладками поверх лап



Спецификации

- W6 - Минимальная ширина каретки погрузчика
- Модели с интегрированными каретками бокового сдвига

Модель	Г/под.	W30-W31	W4	W6	Рычаги L3 x H3 x T3	H10	LL	HCG	VCG	Вес	ISO 2328
	кг/мм										
HBG10-A0T-09	1000/500	410-1550	950	750	900 x 400 x 25	195	175	221	208	400	2A
HBG10-A0T-10	1000/500	410-1550	950	750	1000 x 400 x 25	195	175	271	208	420	2A
HBG10-A1T-09	1000/500	510-1720	950	750	900 x 400 x 25	195	175	223	208	405	2A
HBG10-A1T-10	1000/500	510-1720	950	750	1000 x 400 x 25	195	175	273	208	425	2A
HBG14-A0T-09	1400/500	510-1750	950	750	900 x 400 x 25	195	175	243	216	420	2A
HBG14-A0T-10	1400/500	510-1750	950	750	1000 x 400 x 25	195	175	292	216	427	2A
HBG14-B0T-09	1400/500	410-1650	1050	750	900 x 400 x 25	195	175	237	216	420	2A
HBG14-B0T-10	1400/500	410-1650	1050	750	1000 x 400 x 25	195	175	286	216	440	2A
HBG14-C0T-09	1400/500	530-1850	1150	750	900 x 400 x 25	195	175	233	216	419	2A
HBG14-C0T-10	1400/500	520-1840	1150	750	1000 x 400 x 25	195	175	283	216	439	2A
HBG14-C1T-09	1400/500	320-1450	1150	750	900 x 400 x 25	195	175	234	216	416	2A
HBG14-C1T-10	1400/500	320-1440	1150	750	1000 x 400 x 25	195	175	284	216	436	2A
HBG18-A0T-10	1800/500	520-1740	950	750	1000 x 400 x 30	185	175	258	221	437	2A
HBG18-A0T-12	1800/500	520-1740	950	750	1200 x 400 x 30	185	175	305	221	469	2A
HBG18-B0T-10	1800/500	410-1640	1050	750	1000 x 400 x 30	185	175	251	221	448	2A
HBG18-B0T-12	1800/500	410-1640	1050	750	1200 x 400 x 30	185	175	295	221	483	2A
HBG18-C0T-10	1800/500	540-1940	1150	750	1000 x 400 x 30	185	175	245	221	457	2A
HBG18-C0T-12	1800/500	540-1940	1150	750	1200 x 400 x 30	185	175	287	221	492	2A
HBG18-D0T-10	1800/500	420-1440	1250	850	1000 x 400 x 30	185	175	241	221	467	2A
HBG18-D0T-12	1800/500	420-1440	1250	850	1200 x 400 x 30	185	175	278	221	503	2A
HBG22-A0T-10	2200/500	530-1760	950	750	1000 x 400 x 30	180	175	251	226	441	2A
HBG22-A0T-12	2200/500	530-1760	950	750	1200 x 400 x 30	180	175	277	226	477	2A
HBG22-B0T-10	2200/500	620-2040	1050	750	1000 x 400 x 30	180	175	246	226	452	2A
HBG22-B0T-12	2200/500	620-2040	1050	750	1200 x 400 x 30	180	175	271	226	487	2A
HBG22-C0T-10	2200/500	520-1940	1150	750	1000 x 400 x 30	180	175	243	226	495	2A
HBG22-C0T-12	2200/500	520-1940	1150	750	1200 x 400 x 30	180	175	267	226	497	2A
HBG22-D0T-10	2200/500	530-2060	1250	850	1000 x 400 x 30	180	175	240	226	471	2A
HBG22-D0T-12	2200/500	530-2060	1250	850	1200 x 400 x 30	180	175	263	226	507	2A
HBG26-A0T-10	2600/500	510-1820	1050	750	1000 x 400 x 30	180	177	267	241	458	2A

Модель	Г/под.	W30-W31	W4	W6	Рычаги L3 x H3 x T3	H10	LL	HCG	VCG	Вес	ISO 2328
	кг/мм	мм	мм	мм	мм	мм	мм	мм	мм	кг	
HBG26-A0T-12	2600/500	510-1820	1050	750	1200 x 400 x 30	180	177	276	241	490	2A
HBG26-B0T-10	2600/500	630-2140	1150	750	1000 x 400 x 30	180	177	261	241	467	2A
HBG26-B0T-12	2600/500	630-2140	1150	750	1200 x 400 x 30	180	177	270	241	499	2A
HBG26-C0T-10	2600/500	490-1880	1250	850	1000 x 400 x 30	180	177	257	241	708	2A
HBG26-C0T-12	2600/500	490-1880	1250	850	1200 x 400 x 30	180	177	265	241	738	2A
HBG26-D0T-10	2600/500	630-2280	1320	850	1000 x 400 x 30	180	177	247	241	728	2A
HBG26-D0T-12	2600/500	630-2280	1320	850	1200 x 400 x 30	180	177	256	241	758	2A
HBG30-A0T-12	3000/500	570-2030	1150	850	1200 x 400 x 35	175	203	308	251	758	3A
HBG30-A0T-14	3000/500	570-2030	1150	850	1400 x 400 x 35	175	203	350	251	778	3A
HBG30-B0T-12	3000/500	470-1930	1250	850	1200 x 400 x 35	175	203	301	251	769	3A
HBG30-B0T-14	3000/500	470-1930	1250	850	1400 x 400 x 35	175	203	343	251	789	3A
HBG30-C0T-12	3000/500	600-1900	1320	850	1200 x 400 x 35	175	203	296	251	803	3A
HBG30-C0T-14	3000/500	600-1900	1320	850	1400 x 400 x 35	175	203	336	251	823	3A

***Диапазон раскрытия между кончиками лап**

Варианты

Отдельная каретка бокового сдвига: 100 + 100 мм для ISO/FEM 2

Отдельная каретка бокового сдвига: 100 + 100 мм для ISO/FEM 3

2 гидравлических функции – Автономное ручное управление

Быстросъемные нижние крепления, класс 2 или класс 3

Отбойник рамы

По запросу

- > Другие размеры лап
- > Лапы монтажного класса В
- > Задний суппорт
- > Модели без каретки бокового сдвига
- > 360° полноповоротные модели

Технические характеристики КИПОВЫЙ (ТЮКОВЫЙ) ЗАХВАТ

Модель	Зажим						Боковое смещение						Гидравлические функции
	Рабочее давление			Скорость потока масла			Рабочее давление			Скорость потока масла			
	Минимальное	Рекомендуемое	Максимальное	Минимальная	Рекомендуемая	Максимальная	Минимальное	Рекомендуемое	Максимальное	Минимальная	Рекомендуемая	Максимальная	
бар	бар	бар	л/мин	л/мин	л/мин	бар	бар	бар	л/мин	л/мин	л/мин		
HB10T - HB22T	80	160	180	15	25	40	130	160	220	4	10	15	2
HB26T	100	160	180	18	25	45	130	160	220	6	12	20	2
HB30T - HB42T	100	160	180	18	25	55	130	160	220	7	14	20	2
HB45T - HB80T	120	160	180	20	25	55	130	160	220	7	14	25	2
HVG10T - HVG22T	80	160	180	15	25	40	130	160	220	4	10	15	2
HVG26T	80	160	180	18	25	45	130	160	220	6	12	20	2
HVG30T	80	160	180	18	25	55	130	160	220	7	14	20	2

Модель	Зажим						Вращающийся						Гидравлические функции
	Рабочее давление			Скорость потока масла			Рабочее давление			Скорость потока масла			
	Минимальное	Рекомендуемое	Максимальное	Минимальная	Рекомендуемая	Максимальная	Минимальное	Рекомендуемое	Максимальное	Минимальная	Рекомендуемая	Максимальная	
бар	бар	бар	л/мин	л/мин	л/мин	бар	бар	бар	л/мин	л/мин	л/мин		
HBR10 - HBR22	80	160	180	15	25	40	130	160	220	20	30	40	2
HBR26	80	160	180	18	25	45	130	160	180	25	40	65	2
HBR30 - HBR42	100	160	180	20	25	55	130	160	180	25	40	65	2